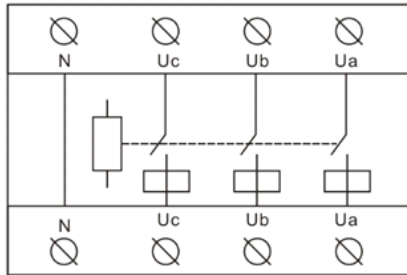


SYMBOL:

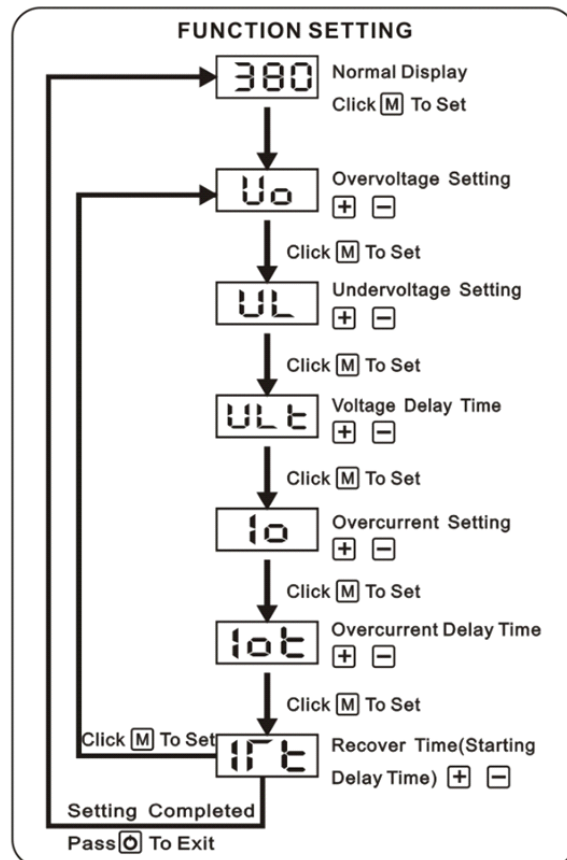


Note: This protector adopts three-phase four-wire wiring, which must be connected to the N line (ie the zero line), which is the common terminal of the power supply of the protector. Protector doesn't support three-phase three-wire wiring, it must be connected to the N line (zero line).

Panel description:

L1= voltage between UA and UB 380V
L2= voltage between UB and UC 380V
L3= voltage between UC and UA 380V

FUNCTION SETTING:



- (BG) Инструкция за монтаж и експлоатация
- (ENG) Instruction for installation and use
- (RO) Instrucțiune de instalare și utilizare
- (SRB) Uputstvo za ugradnju i upotrebu
- (HR) Uputstvo za ugradnju i upotrebu
- (BIH) Uputstvo za ugradnju i upotrebu
- (HU) Szerelési és kezelési utasítás
- (SLO) Navodilo za vgradnjo in uporabo
- (GR) Οδηγισ για την εγκατασταση και τη χρηση
- (MK) Упатство за вградување и употреба
- (SK) Návod na montáž a pouzívanie
- (PL) Instrukcja instalacji i użytkowania
- (P) Instrução para instalação e uso
- (IT) Istruzioni per l'installazione e l'uso



- (BG) Напрежен ов изключвател MN4
- (ENG) Voltage circuit-breaker MN4
- (RO) Comutator de tensiune combinat MN4
- (SRB) Prekidač napona MN4
- (HR) Prekidač napona MN4
- (BIH) Prekidač napona MN4
- (HU) Feszültség megszakító MN4
- (SLO) FID stikalo MN4
- (GR) Διακόπτης συνδυασμένης τάσης MN4
- (MK) Прекинувач MN4
- (SK) FID stikalo MN4
- (PL) Łączony wyłącznik napięciowy MN4
- (P) Disjuntor de tensão combinada MN4
- (IT) Interruttore automatico di tensione combinato MN4



FUNCTIONS:

Under-voltage protection
Over-voltage protection
Over-current protection

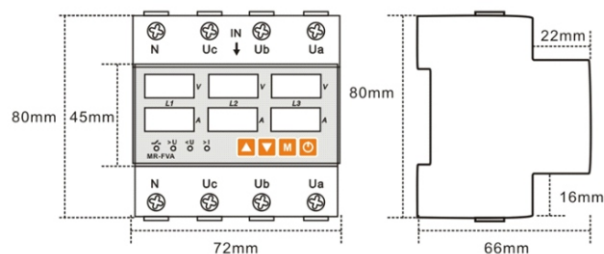
TECHNICAL CHARACTERISTICS:

Operated voltage range	140-500V AC; 50/60Hz (Three-phase)
Rated current	63A
Over-voltage protection value	390-500V AC
Under-voltage protection value	140-370VAC
Over-current protection value	1-63A
Voltage power off time	0-400s
Current power off time	0-30s
Power consumption	≤ 1.5W
Mechanical life	100 000
Relative humidity	45-90% Rh, 40C
Altitude	up to 2000 m
Pollution level	2 class
Mounting	on DIN rail

FACTORY SETTING:

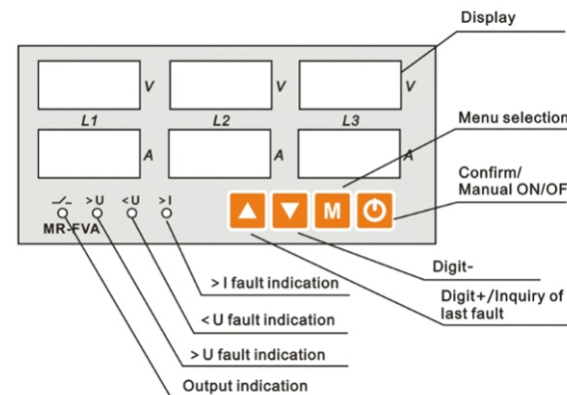
Technical parameter	Step	Factory settings
Over-voltage trip value	1V	420V
Under-voltage trip value	1V	210V
Over-current trip value	1A	63A
Voltage power off time	1s	2s
Starting delay time	1s	2s
Current power off time	1s	2s

DIMENSION



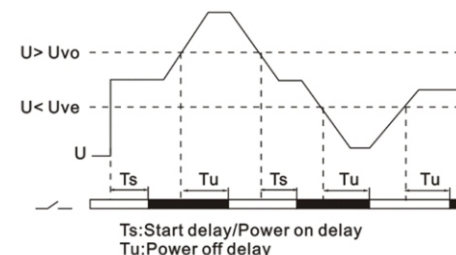
BG - В интерес на вашата безопасност, монтирането и настройването да се извършват само от специалист! **EN** - For your safety, installation and tuning are performed only by a specialist! **BIH** - Za vašu sigurnost, ugradnju i tuning vrši samo stručnjak! **GR** - Για την ασφάλειά σας, η εγκατάσταση και η τοποθέτηση γίνονται μόνο από ειδικούς! **D** - Zu Ihrer Sicherheit werden Installation und Wartung nur von einem Fachmann durchgeführt! **RO** - Pentru siguranța dvs., instalarea și reglarea sunt efectuate numai de către un specialist! **SK** - Pre vašu bezpečnosť, inštalácia a ladenie vykonáva iba špecialista! **SLO** - Za vašo varnost, namestitve in nastavitve opravlja samo strokovnjak! **SRB** - Za vašu sigurnost, instalacija i podешavanje izvode samo specijalista! **HU** - Az Ön biztonságá érdekében a telepítést és a hangolást csak szakember végezheti! **HR** - Za vašu sigurnost, instalacije i ugađanje izvodi samo stručna osoba! **MK** - Za vašu bezbednost, instalacija i podесување се изведува само од специјалист! **PL** - Ze względów bezpieczeństwa instalację i strojenie wykonuje tylko specjalista! **P** - Para sua segurança, a instalação e o ajuste são realizados apenas por um especialista! **IT** - Per la tua sicurezza, l'installazione e la messa a punto vengono eseguite solo da uno specialista!

DISPLAY:

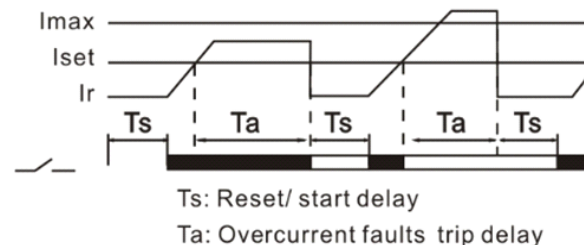


FUNCTION DIAGRAMS:

• **Overvoltage and undervoltage**



• **Overcurrent**



WIRING DIAGRAM:

